



Телефон: +7 (499) 110-53-74

Сайт: t z e l . r u



Отсканируйте QR-code
для дополнительной информации

Производитель: Shenzhen Tdbarcod Technology Co., Ltd
Импортер: ООО «ТЗ Групп» ИНН 7814598978 КПП 781401001

Юридический адрес: 197343, г. Санкт-Петербург,
вн. тер. г. муниципальный округ Ланское, ш. Ланское, д. 14 к. 1 литера А,
помещ. 134Н, каб. 3



Р995СН КАБЕЛЬНЫЙ ПРИНТЕР

РУКОВОДСТВО ПОЛЬЗОВАТЕЛЯ



СОДЕРЖАНИЕ

Содержание

Предупреждение	03
Предосторожности	04

1 Внешний вид и характеристики

1.1 Внешний вид	05
1.1.1 Наименование составных частей	05
1.1.2 Комплектация	06

2 Назначение клавиш

2.1 Функции клавиш	07
2.2 Основные операции	08

3 Замена расходных материалов

3.1 Установка и извлечение кассеты риббона	10
3.1.1 Установка кассеты риббона	10
3.1.2 Извлечение кассеты с риббона	11
3.2 Установка и извлечение кассеты этикеток	12
3.2.1 Установка кассеты этикеток	12
3.2.2 Извлечение кассеты этикеток	13
3.3 Установка и извлечение трубки	14
3.3.1 Установка трубки	14
3.3.2 Извлечение трубки	15
3.4 Замена резака и блока реза	15
3.4.1 Извлечение резака	15
3.4.2 Извлечение блока реза	16
3.5 Внесение ресурса печати	17

4 Печать

4.1 Печать на ПВХ трубках	18
4.2 Печать на кассете этикеток	19
4.3 Печать на термоусадочных трубках	21
4.4 Печать на маркировочной ленте	23

5 Описание функций

Клавиша «Cancel»	24
Клавиша «Material»	24
Клавиша «Segment Length»	25
Клавиша «Char size»	26
Клавиша «Repeat»	26
Клавиша «Frame»	26
Клавиша «Horizontal and vertical»	27
Клавиша «Char space»	27
Клавиша «Density»	28
Клавиша «Align»	28
Выравнивание	28
Выбор отступа и полей	29
Регулировка положения печати	29

Нумерация	29
-----------	----

Настройка глубины обреза	30
--------------------------	----

Обрез	30
-------	----

Пунктирная линия	31
------------------	----

Сплошная линия	31
----------------	----

Без обреза	31
------------	----

Файл	31
------	----

Создать новый файл	32
--------------------	----

Сохранить файл	32
----------------	----

Открыть файл	32
--------------	----

Удалить файл	32
--------------	----

Удалить всё	33
-------------	----

Предварительный просмотр	33
--------------------------	----

Смотка	33
--------	----

Печать	33
--------	----

Печать одним нажатием	33
-----------------------	----

Печать с настройками	33
----------------------	----

Множественная печать	33
----------------------	----

Настройки	34
-----------	----

Контраст	34
----------	----

Подчеркивание	34
---------------	----

Сброс до заводских настроек	35
-----------------------------	----

Версия	35
--------	----

Шрифт	35
-------	----

Надстрочный / Подстрочный индекс	36
----------------------------------	----

Многострочный текст	36
---------------------	----

Удаление	36
----------	----

Прописные / Строчные буквы	37
----------------------------	----

Русский / Английский переключатель	37
------------------------------------	----

【Backspace】	37
-------------	----

【→】 , 【←】	38
-----------	----

【↑】 , 【↓】	38
-----------	----

【shift】	38
---------	----

【Enter】	38
---------	----

6 Характеристики и описание

Информация о товаре	39
---------------------	----

Расходные материалы	39
---------------------	----

7 Установка ПО

7.1 Установка программного обеспечения	40
--	----

7.1.1 Установка "ПО для маркировки трубок на ПК"	40
--	----

7.1.2 Установка приложения для маркировочного принтера	40
--	----

8 Техническое обслуживание и ремонт

8.1 Ошибки на экране	41
----------------------	----

8.2 Очистка принтера	41
----------------------	----

8.2.1 Пожалуйста, используйте только средства из списка	41
---	----

8.2.2 Пожалуйста, выполняйте действия по порядку	42
--	----

Специальные символы	42
---------------------	----

Гарантия	43
----------	----

Содержание

1. Содержание данного руководства может быть изменено без предварительного уведомления. Актуальное руководство на www.tze1.ru/service/
2. Наша компания не несет ответственности за любые последствия, вызванные несоблюдением настоящего руководства.
3. Производитель не несет ответственности за любой материальный ущерб и травмы, вызванные неправильной эксплуатацией или разборкой устройства пользователем.
4. Копирование или воспроизведение содержания настоящего руководства, а так же любой из его частей без предварительного разрешения производителя не разрешается.
5. За какой-либо информацией о данном продукте или о нашей компании, обращайтесь на сайт www.tze1.ru

Предупреждение

Во избежание вреда человеку и имуществу пользователя или иных лиц, необходимо соблюдать правила безопасности указанные в последующих пунктах.

Предупреждение

- Не прикасайтесь к печатающей головке и окружающим деталям во время работы. Поверхность головки имеет высокую температуру это может привести к ожогу.
- Не прикасайтесь к поверхности печатающей головки и другим деталям, чтобы избежать повреждения печатающей головки из-за статического электричества.
- Самостоятельно не разбирайте принтер во избежание несчастных случаев, в целях личной безопасности и повреждения оборудования.
- Устройство необходимо хранить вдали от воздействия высоких температур и влажности.
- Во время работы принтера не прикасайтесь к деталям устройства, таким как ножи, лезвия резака, валы и т. д. Это может привести к травмам.

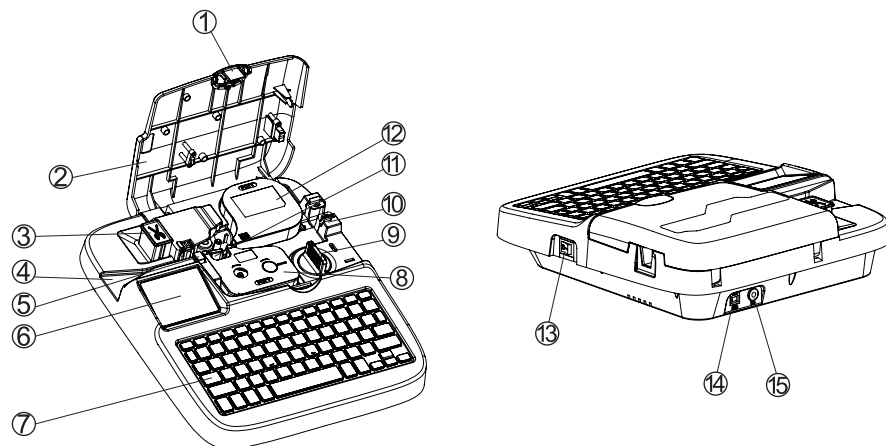
Предосторожности

1. Не размещайте принтер на неустойчивых или шатающихся поверхностях во избежание его падения или повреждения.
2. Не нажимайте на экран дисплея слишком сильно, чтобы не сломать его.
3. Не поднимайте принтер за крышку. Это может привести к повреждению компонентов устройства или падению принтера.
4. Во избежание возникновения неисправностей не размещайте и не используйте устройство рядом с водой и под прямыми солнечными лучами.
5. Избегайте воздействия на устройство высоких температур и попадания пыли.
6. Подключайте шнур питания принтера к хорошо заземленной розетке.
7. Отключайте устройство от сети, если не собираетесь использовать его в течение долгого времени.
8. Если эффект печати соответствует требованиям использования, рекомендуется, чтобы пользователь установил плотность печати как можно ниже, чтобы продлить срок службы печатающей головки.
9. При появлении любого необычного звука или запаха немедленно отключайте питание.
10. При отключении шнура питания следует держать корпус устройства рукой, не тянуть за шнур питания и USB-кабель с силой.
11. Используйте только оригинальные расходные материалы бренда **Vell** для обеспечения высокого качества печати и нормальной работы принтера.
12. Используйте материалы, специально разработанные для данного принтера, не пытайтесь разбирать кассету с риббоном и устанавливать новую ленту или другие расходные материалы, в противном случае это может повлиять на качество печати или повредить принтер.
13. Во время печати не загромождайте место выхода обрабатываемого материала.
14. Не используйте для печати гнутые, сломанные или загрязненные трубки. Это может привести к повреждению печатающей головки.
15. Не тяните за трубку или ленту во время печати. Это может привести к ухудшению качества печати или неисправности принтера.
16. При открывании крышки во время работы принтера, пожалуйста, не допускайте, чтобы какие-либо предметы касались движущейся частей.
17. Обязательно плотно прижмите печатающую головку перед печатью, в противном случае это может привести к поломке или повредить ленту.

1 Внешний вид и характеристики

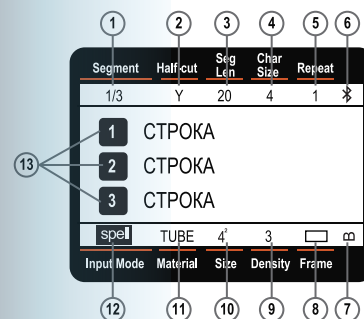
1.1 Внешний вид

1.1.1 Наименование составных частей устройства



Номер	Наименование
01	Кнопка открытия крышки
02	Крышка
03	Кнопка полного отреза
04	Окно вывода материала
05	Резак
06	ЖК-дисплей
07	Клавиатура
08	Держатель риббона
09	Рукоятка фиксации материала
10	Окно подачи для расходных материалов
11	Печатающая головка
12	Держатель расходных материалов
13	Кнопка питания
14	USB порт
15	Порт питания

Описание экрана дисплея



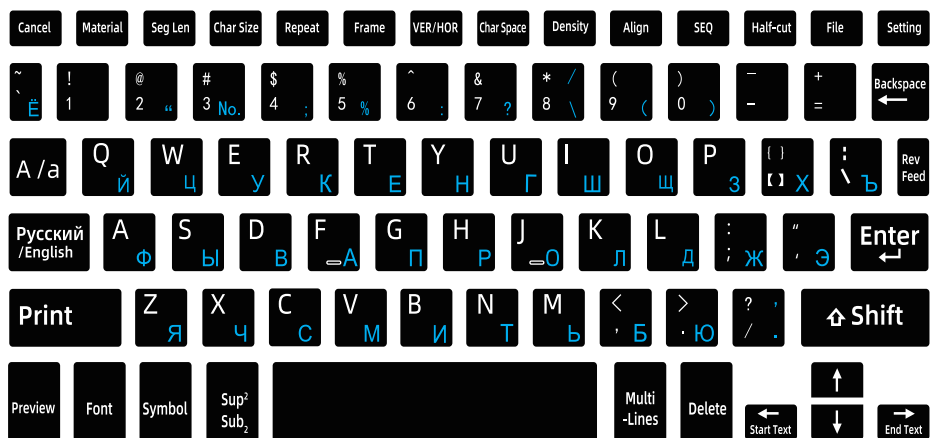
Номер	Значение	Описание значений
01	Segment	Отображение текущей строки и количества всех строк
02	Half cut	Настройка функции обреза Надрез:Y, Пунктирная:D, Сплошная:S, Без:N.
03	Segment length	Длина текущей строки
04	Char size	Размер шрифта в текущей строке
05	Repeat	Повтор печати текущей строки
06	Bluetooth	Состояние подключения Bluetooth, ☒ :Указывает, что Bluetooth не подключен, ☑ Указывает, что Bluetooth подключен. (дополнительно)
07	VER/HOR	☐ Горизонтальное ; ☑ Вертикальное;
08	Frame	Обрамление печатного содержимого
09	Denisty	Настройка уровня плотности
10	Size	Установка характеристик печатных материалов
11	Material	Установка типа расходного материала
12	Input Mode	Отображение текущего способа ввода
13	Display contents	Порядковый номер и содержание абзаца

1.1.2 Комплектация

- | | |
|---------------------------------|------------------------|
| 1) Кабельный принтер; | 6) Риббон РТ-90В; |
| 2) Руководство по эксплуатации; | 7) Этикетка РТ-912W; |
| 3) Сертификат; | 8) Кейс для принтера; |
| 4) Образец заводской печати; | 9) USB-B PC кабель; |
| 5) Адаптер и шнур питания; | 10) Гарантийный талон. |

2 Назначение клавиш

2.1 Функции клавиш



【Cancel】 Отмена выполняемой настройки.

【Material】 Настройка выбора расходного материала.

【Seg Len】 Выбор длины сегмента.

【Char Size】 Выбор размера шрифта.

【Repeat】 Настройка выбора количества копий.

【Frame】 Выбор рамки для сегмента.

【VER/HOR】 Настройка положения сегмента.

【Char Space】 Открывает настройку выбора кернинга, межстрочного интервала и масштабирования.

【Density】 Настройка плотности печати.

【Align】 Отцентровка текста.

【SEQ】 Нумерация сегментов.

【Half-cut】 Настройка обрезки материала.

【File】 Открывает окно взаимодействия с файлами.

【Setting】 Открывает настройки: подчеркивание чисел, сброс, контраст дисплея, версия.

【Reversal】 Включает функцию обратного движения валика.

【Print】 Печать.

【Preview】 Открывает окно предварительного просмотра.

【Font】 Открывает настройку шрифта.

【Symbols】 Открывает окно выбора символов.

【Superscript/Subscript】 Позволяет вставить надстрочный или подстрочный индекс.

【Multi-Line】 Позволяет включать многострочный режим.

【Delete】 Включает удаление текущего сегмента, всех сегментов, удаление текста и формата, удаление только текста, удаление только формата.

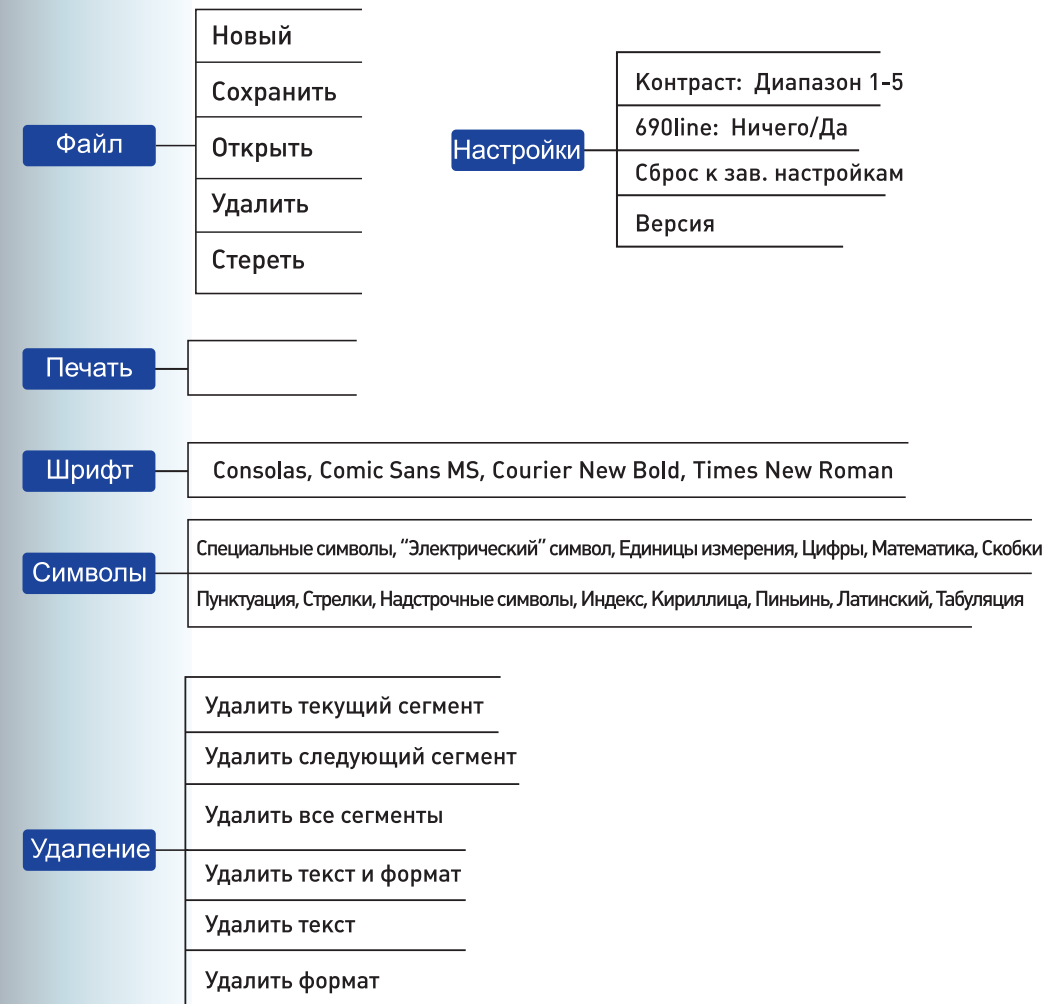
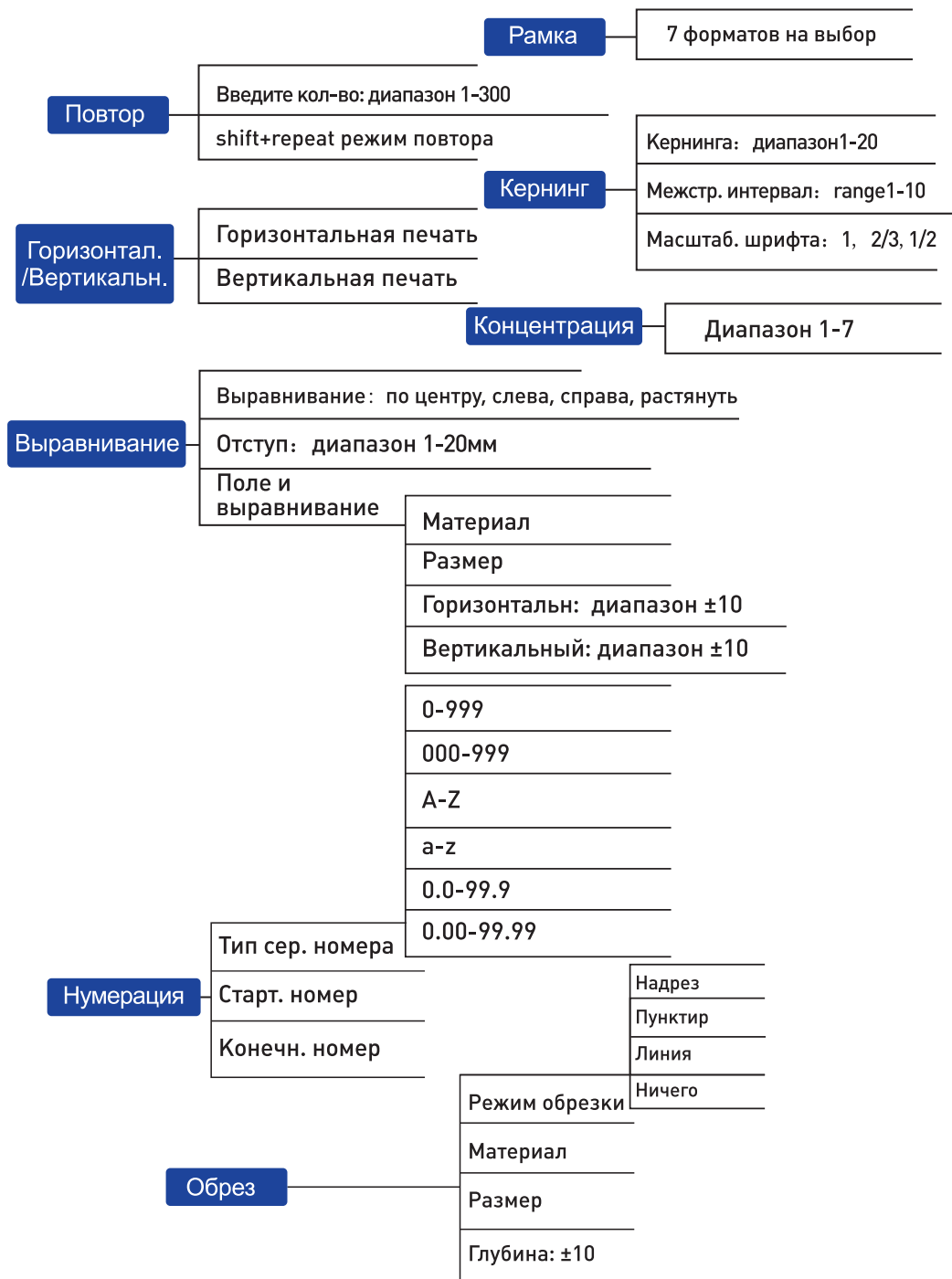
【A/a】 Функция переключения регистра.

【Русский/English】 Функция переключения между Русским и Английским языком.

【Shift】 Клавиша Shift.

2.2 Основные функции

Материал	Трубка: 1 ² , 2 ² , 4 ² , 6 ² , 8 ²	Размер шрифта	Автоматический размер
	Этикетка: 6мм, 9мм, 12мм		Выборочный диапазон размеров
	Термоусадка: ф2, ф4, ф6, ф8		
	Полоска: 4мм		
Длина сегмента	Автоматическая длина сегмента	Длина сегмента	Выборочная длина диапазон 5-300мм
	Исправление длины диапазон ±30мм		



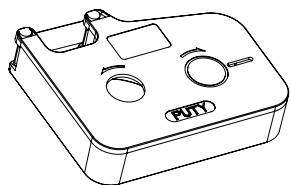
3 Замена расходных материалов

3.1 Установка и извлечение кассеты риббона

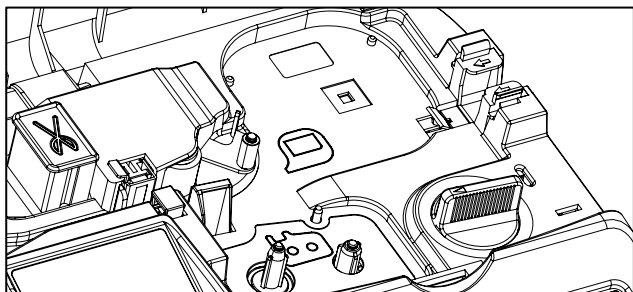
3.1.1 Установка кассеты риббона

Откройте верхнюю крышку устройства.

1) Подкрутите и подтяните провисшую ленту, чтобы она стала ровной.

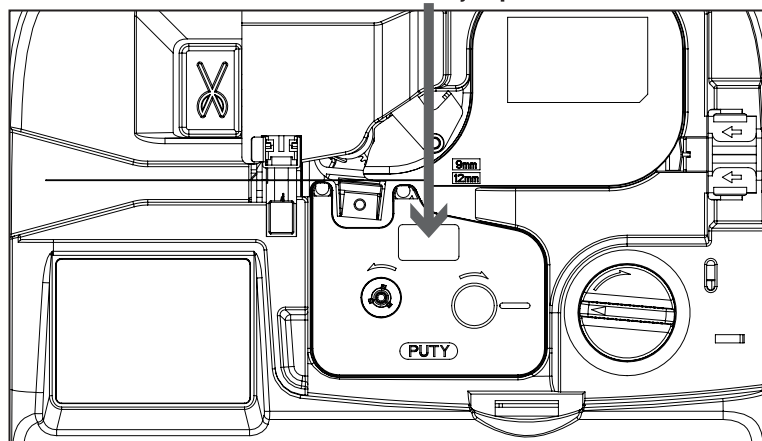


2) Поверните ручку, чтобы ослабить прижим материала к печатающей головке, как показано на рисунке ниже.



3) Установите кассету с риббоном в правильное положение в устройстве и слегка нажмите, чтобы убедиться, что кассета на месте (см. рисунок ниже).

Установите кассету с риббоном

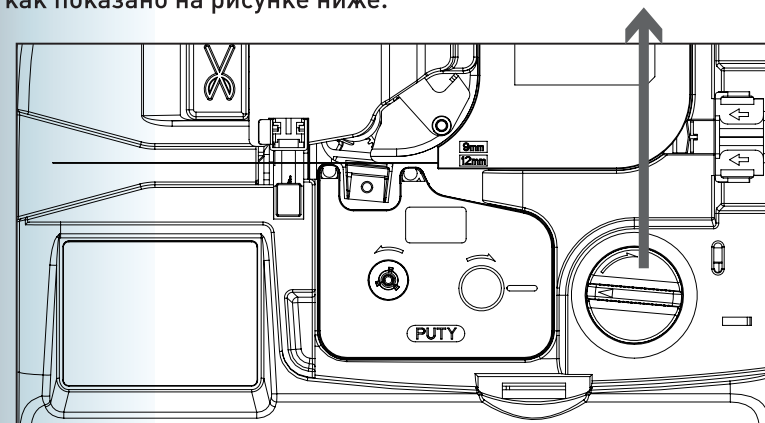


- 4) Плотно прижмите печатающую головку.
- 5) Закройте крышку.

3.1.2 Извлечение кассеты риббона

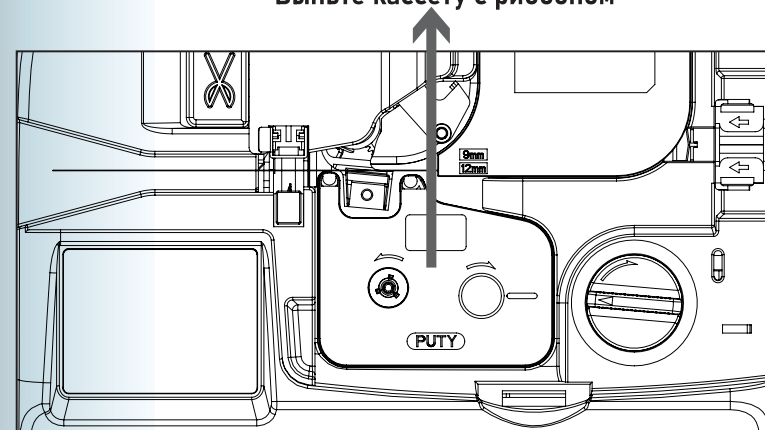
- 1) Откройте крышку устройства.

2) Поверните ручку, чтобы ослабить прижим материала к печатающей головке, как показано на рисунке ниже.



3) Извлеките кассету с риббоном, как показано на рисунке ниже.

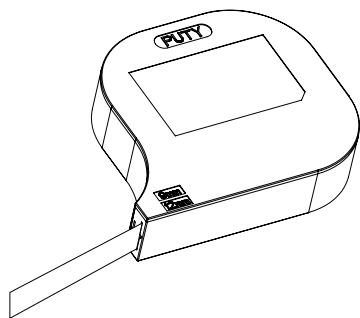
Выньте кассету с риббоном



3.2 Установка и извлечение кассеты этикеток

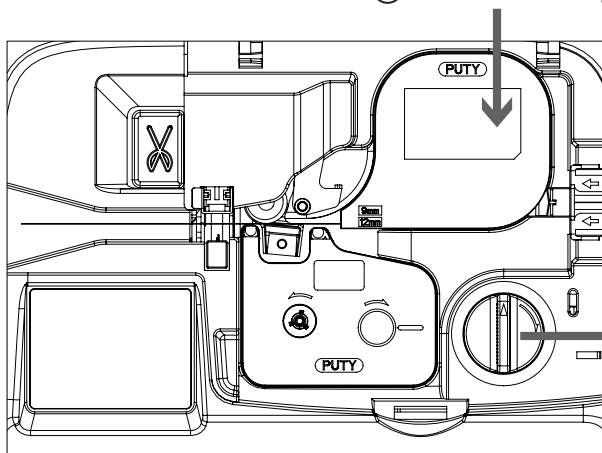
3.2.1 Установка кассеты этикеток

- 1) Откройте крышку устройства.
- 2) Вытяните ленту примерно на 6 см из отверстия. (Как показано на рисунке)



- 3) Поверните ручку, чтобы ослабить прижим материала к печатающей головке, как показано на рисунке ниже.
- 4) Установите кассету этикеток в направлении, показанном на рисунке, чтобы часть ленты выходила за пределы резака, как показано ниже.

① Вставьте кассету



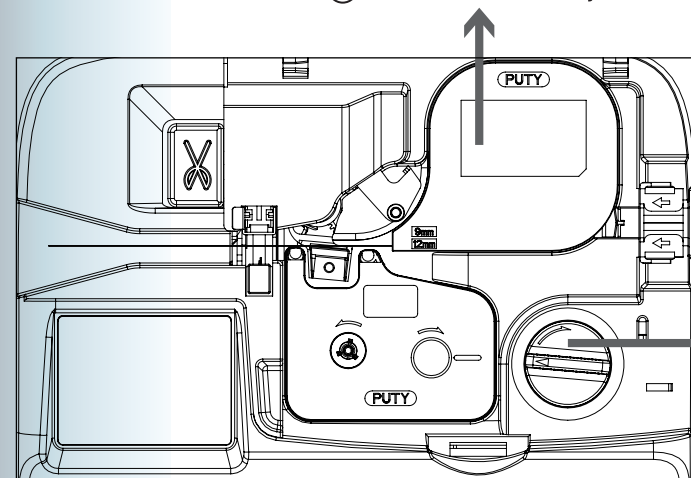
- ② Поверните печатающую головку

- 5) Плотно прижмите печатающую головку.
- 6) Закройте крышку принтера.

3.2.2 Извлечение кассеты этикеток

- 1) Откройте крышку устройства.
- 2) Поверните ручку, чтобы ослабить прижим материала к печатающей головке, как показано на рисунке ниже.
- 3) Достаньте кассету этикеток, как показано на рисунке далее.

② Достаньте кассету

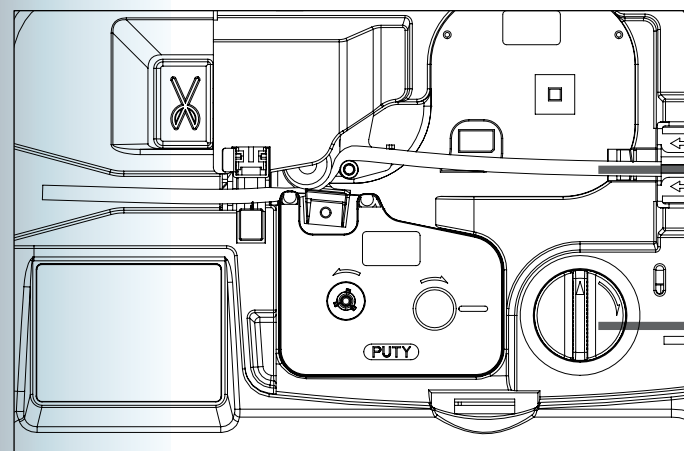


- ① Ослабьте печатающую головку

3.3 Установка и извлечение трубки

3.3.1 Установите трубки

- 1) Откройте крышку устройства.
- 2) Установите трубку в направлении, показанном на рисунке, чтобы часть трубки выходила за пределы резака, как показано ниже.



- ② Установите трубку

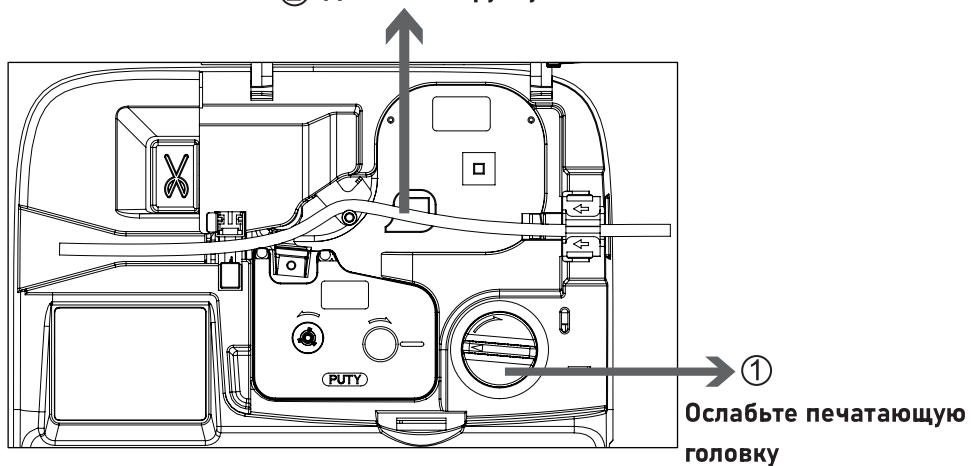
- ① Ослабьте печатающую оловку

- 3) Плотно прижмите печатающую головку.
- 4) Закройте крышку принтера.

3.3.2 Извлечение трубки

- 1) Откройте крышку устройства.
- 2) Поверните ручку, чтобы ослабить прижим материала к печатающей головке, как показано на рисунке ниже.
- 3) Достаньте трубку, как показано ниже.

② Достаньте трубку

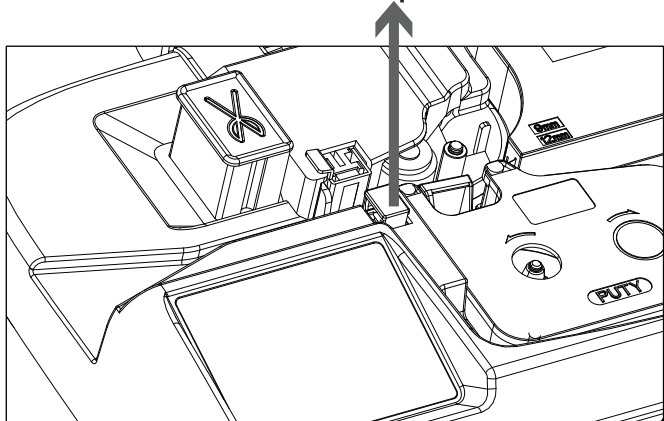


3.4 Замена резака и блока реза

3.4.1 Извлечение резака

Достаньте резак, подлежащий замене, и вставьте новый резак.

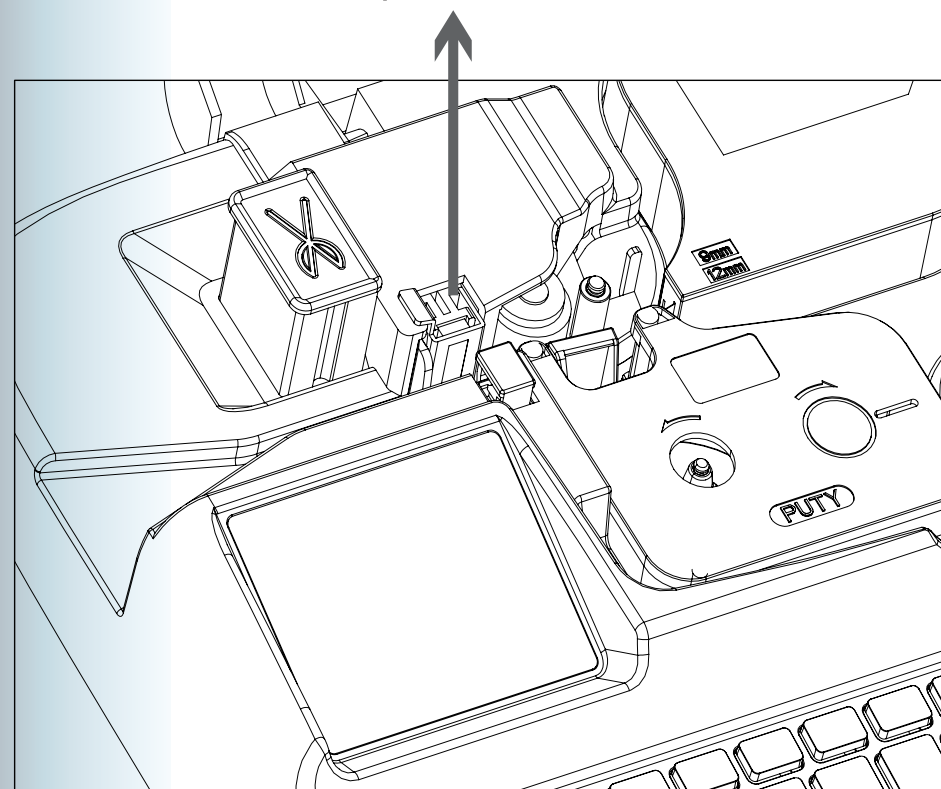
Выньте резак



3.4.2 Извлечение блока реза

- 1) Достаньте блок реза из устройства.
- 2) Подготовьте расходный материал, который нужно заменить.

Достаньте блок реза



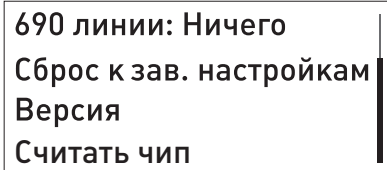
- 3) Установите блок реза.

Предостережения

Будьте осторожны, чтобы не поранить пальцы при замене реза и блока резака. Если производительность половинной резки неудовлетворительна, замените весь комплект одновременно.

3.5 Внесение ресурса печати

- 1) На клавиатуре принтера нажать клавишу «Setting».
- 2) В появившемся меню, выбрать пункт «Считать чип».

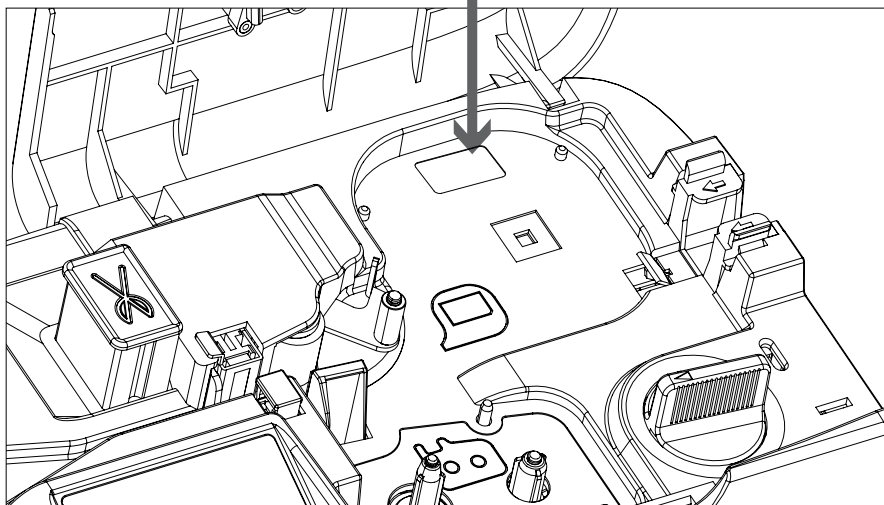


- 3) На экране появится надпись «Приложите чип».

Приложите чип

- 4) Откройте крышку принтера, и приложите чип к правой дальней части, над датчиком ленты.
- 5) При успешном считывании чипа, появится надпись: «Ресурс чипа добавлен. Доступно: xxx метров печати»

Датчик считывания чипа



- 6) В случае использования чипа, который ранее уже был считан, появится надпись: «Ошибка чтения чипа».

В таком случае необходимо взять чип, который ранее не был использован.

Обращаем Ваше внимание. что чип одноразовый.

4 Печать

4.1 Печать на ПВХ трубках

- 1) После установки трубки, на которой вы хотите произвести печать, запустите принтер и введите параметр материала, на дисплее отобразится: (рис. 4.1-1)



Рисунок 4.1-1

- 2) Выберите "Трубка", нажмите клавишу [↓] для перехода в строку выбора размера трубки, на дисплее отобразится: (как показано на рис. 4.1-2)



Рисунок 4.1-2

- 3) Нажмите клавиши [←]/[→] для выбора размера трубки после установки. Нажмите клавишу [Enter], чтобы войти в режим ввода, где можно редактировать содержимое. (Рис. 4.1-3)

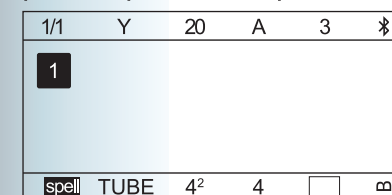


Рисунок 4.1-3

4) Последовательно введите буквы или символы, например: Т,Р,У,Б,К,А; На дисплее отобразится: 1: Трубка (Рис. 4.1-4)

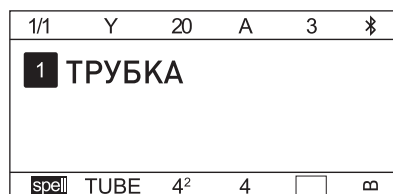


Рисунок 4.1-4

5) Нажмите **【Enter】**, следующий абзац для ввода сгенерируется автоматически, и на дисплее отобразится: (Рис. 4.1-5)

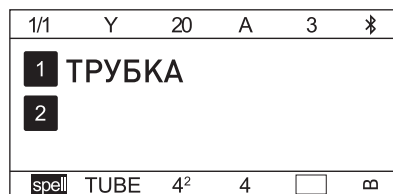


Рисунок 4.1-5

6) Далее можете ввести "Тест". На дисплее отобразится как: 2: ТЕСТ (Рис. 4.1-6)

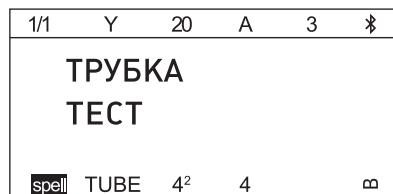


Рисунок 4.1-6

7) Нажмите [Print], введенные абзацы будут автоматически распечатаны и обрезаны наполовину; На дисплее будет отображаться процесс печати; По завершении печати, программа автоматически вернется к вводу абзаца.

Примечание

Для трубок 0.5², 0.75², и 1², выберите «1²». Размеры шрифта для этой трубки 1-3.
Для трубок 1.5², 2.5², выберите «1²». Размеры шрифта для этой трубки 1-4.
Для трубок 4², выберите «4²». Размеры шрифта для этой трубки 1-5.
Для трубок 6² и 7², выберите «6²». Размеры шрифта для этой трубки 1-6.
Для трубок 8² и 10², выберите «8²». Размеры шрифта для этой трубки 1-7.

4.2 Печать на кассете этикеток

1) После установки кассеты этикеток, запустите устройство и введите параметр материала на дисплее отобразится: (Рис. 4.2-1)

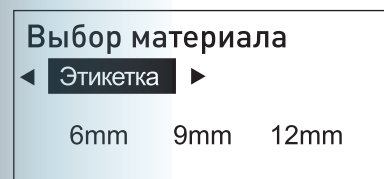


Рисунок 4.2-1

2) Нажмите клавишу **【←】** / **【→】** для выбора "Этикетка", нажмите **【↓】** чтобы перейти в столбец выбора размера этикетки. (Рисунок 4.2-2)

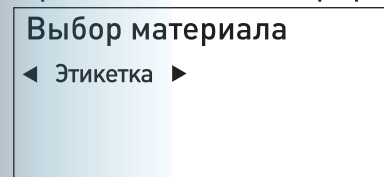


Рисунок 4.2-2

3) Нажмите клавиши **【←】**/ **【→】** чтобы выбрать нужный размер этикетки после установки. Нажмите **【Enter】**, чтобы войти в интерфейс ввода, где можно редактировать содержимое. (Как показано на рисунке 4.2-3)

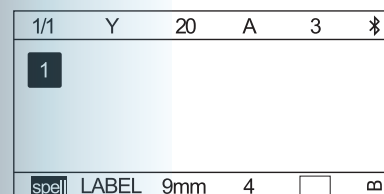


Рисунок 4.2-3

4) Последовательно введите буквы или символы, такие как: Э, Т, И, К, Е, Т, К, А; На дисплее отобразится: 1:ЭТИКЕТКА. (Рис. 4.2-4)



Рисунок 4.2-4

5) Нажмите клавишу **【Enter】**, следующий абзац будет сгенерирован автоматически, и на дисплее отобразится. (Рис. 4.2-5)



Риснок 4.2-5

6) Затем введите "ТЕСТ". На дисплее отобразится: 2:ТЕСТ, (Рис. 4.2-6)



Рисунок 4.2-6

7) Нажмите **【Print】**, введенное содержимое будет автоматически распечатано и обрезано; На дисплее будет отображаться процесс печати; По завершении печати программа автоматически вернется на экран ввода.

Примечание

Для этикеток размером 6мм, размер шрифта для печати будет в диапазоне 1-4.
Для этикеток размером 9мм, размер шрифта для печати будет в диапазоне 1-7.
Для этикеток размером 12мм, размер шрифта для печати будет в диапазоне 1-8.

4.3 Печать на термоусадочных трубках

1) После установки термоусадочной трубки, запустите устройство и войдите в раздел выбора материала, на дисплее отобразится (Рис. 4.3-1)



Рисунок 4.3-1

2) Нажмите клавишу **【←】 / 【→】** чтобы выбрать "Термоусадочная трубка", и нажмите клавишу **【↓】** чтобы перейти к выбору размера термоусадочной трубки (Рис. 4.3-2)

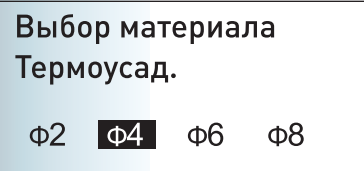


Рисунок 4.3-2

3) Используйте клавиши **【←】/【→】** чтобы выбрать размер вашей термоусадочной трубки. Нажмите **【Enter】** чтобы вернуться в режим ввода. (Рис. 4.3-3)

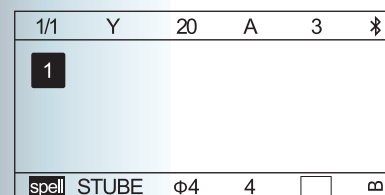


Рисунок 4.3-3

4) Последовательно введите текст, который требуется напечатать, например: Т, Е, Р, М, О на экране отобразится как: 1:ТЕРМО. (Рис. 4.3-4)

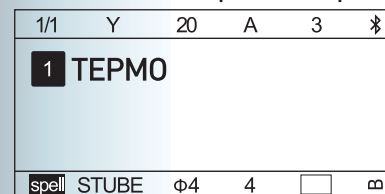


Рисунок 4.3-4

5) Нажмите **【Enter】**, после чего для ввода будет доступна новая строка, она отобразится на дисплее (Рис. 4.3-5)

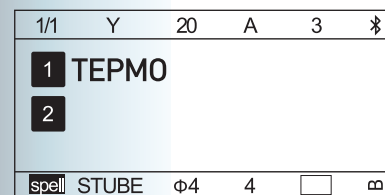


Рисунок 4.3-5

6) Затем заполните второй абзац: "ТЕСТ-1", он появится на дисплее (Рис. 4.3-6)

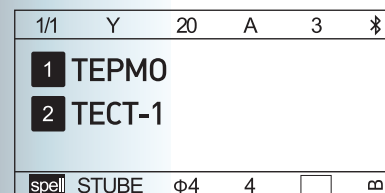


Рисунок 4.3-6

7) Нажмите клавишу [Print], устройство автоматически распечатает указанный текст, и обрежет материал наполовину; На дисплее будет отображаться процесс печати; По завершении печати программа автоматически вернется на экран ввода.

Примечания:

Выбирайте Ф2 для трубок Ф1, Ф1.5, Ф2. Размер шрифта будет в диапазоне 1-2.

Выбирайте Ф4 для трубок Ф3, Ф4, Ф5. Размер шрифта будет в диапазоне 1-4.

Выбирайте Ф6 для трубок Ф6, Ф7. Размер шрифта будет в диапазоне 1-6.

Выбирайте Ф8 для трубок Ф8, Ф9. Размер шрифта будет в диапазоне 1-8.

4.4 Печать на маркировочной ленте

1) После установки маркировочной ленты, запустите устройство и введите нужный материал, он отобразится на дисплее. (Рис. 4.4-1)

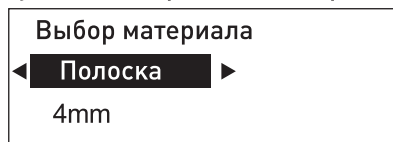


Рисунок 4.4-1

2) Нажмите клавишу [←] / [→] чтобы выбрать требуемый материал "Mark STRIP", и нажмите [↓] чтобы перейти к строке выбора размера. (Рис. 4.4-2)



Рисунок 4.4-2

3) Нажмите [Enter] для перехода в режим ввода текста. (Рис. 4.4-3)

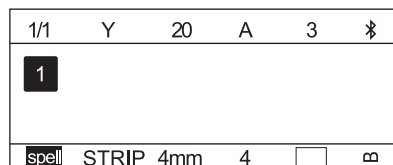


Рисунок 4.4-3

4) Введите текст или символы, например: П, О, Л, О, С, К, А ; На дисплее отобразится: 1: ПОЛОСКА. (Рис. 4.4-4)

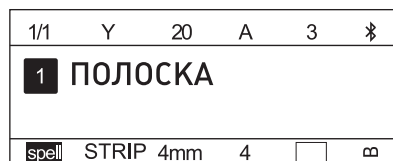


Рисунок 4.4-4

5) Нажмите [Enter], после чего для ввода будет доступна новая строка, она отобразится на дисплее: (Рис. 4.4-5)



Рисунок 4.4-5

6) Заполните вторую строку, например: "ТЕСТ-2"; Она появится на дисплее. (Рис. 4.4-6)



Рисунок 4.4-6

7) Нажмите [Print], и устройство автоматически напечатает введенные строки, а также обрежет материал. На дисплее будет отображаться процесс печати; По завершении печати программа автоматически вернется на экран ввода.

Примечания

Для маркировочной ленты размером 4 мм, устанавливается размер шрифта в диапазоне 1-3.

5 Описание функций

【Cancel】

Отмена текущей операции. Также используется для возврата: к предыдущему меню, экрану ввода и отмене печати в процессе выполнения.

【Material】

Перед вводом содержимого для печати, убедитесь что расходный материал выбран правильно. После замены материала обязательно проверьте настройки, соответствующие данному материалу, в противном случае это может повлиять на эффект печати, вызвать ошибки и повредить печатающую головку.

1) Нажмите клавишу **【Material】** , на экране появится данное окно:



- 2) Используйте клавиши **【←】 / 【→】** для выбора значения “Трубка”, нажмите **【↓】** для выбора размера расходного материала, по окончании выбора, и нажмите **【Enter】** для перехода в экран ввода сегмента.
- 3) Используйте клавиши **【←】 / 【→】** для выбора значения “Этикетка”, нажмите **【↓】** для выбора размера расходного материала, по окончании выбора, нажмите **【Enter】** для перехода в экран ввода документа.
- 4) Используйте клавиши **【←】 / 【→】** для выбора значения “Термоусадка”, нажмите **【↓】** для выбора размера расходного материала, после, используйте **【Enter】** для перехода к вводу сегмента.
- 5) Используйте клавиши **【←】 / 【→】** для выбора значения “Полоска”, нажмите **【↓】** для выбора размера расходного материала, затем нажмите **【Enter】** для перехода в экран ввода сегмента.

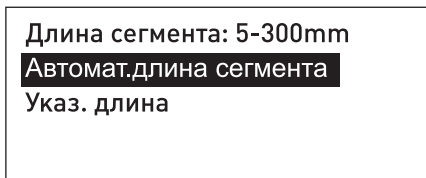
Примечание

Если материал был выбран ошибочно, используйте клавишу **【↑】** для перехода к значению “Выбрать материал”. По завершении всех операций настройки, дисплей возвращается на экран ввода сегмента. На экране ввода клавиша отмены работать не будет.

Длина строки

Выборочная и автоматическая длина строки действительны только для текущего сегмента. Диапазон длины сегмента составляет 6-300 мм, а диапазон коррекции длины составляет ±30 мм.

- 1) Нажмите **【Seg Len】**, после чего на дисплее отобразится:



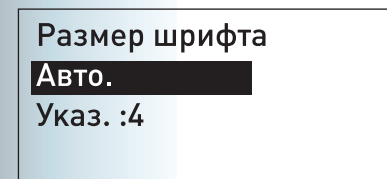
- 2) После выбора “Автомат.длина сегмента” нажмите клавишу **【Enter】**, чтобы перейти к экрану ввода сегмента.
- 3) После выбора “Указать длину” подстраивается автоматическое значение длины сегмента 20мм. Нажмите **【Enter】** для перехода к экрану ввода.
- 4) После выбора “Указать длину” на экране будут отображены дополнительные опции коррекции. Клавишами **【↑】/【↓】** вы можете переключаться между “Указать длину” и опцией “Исправление”. Обозначив требуемые значения, нажмите **【Enter】** для перехода к экрану ввода.

Примечание: Функция исправления, используется для корректировки общей длины документа.

Char size

Используется для установки размера шрифта

- 1) Нажмите клавишу **【Char size】**, отображаемую на дисплее:



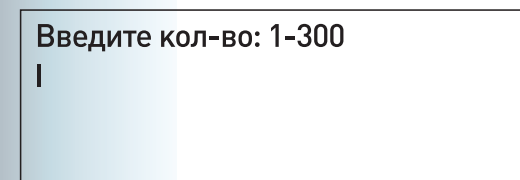
- 2) Выберите “Автоматический размер шрифта”, нажмите **【Enter】**, текущему абзацу будет установлен автоматический размер шрифта.
- 3) Выберите “Указать размер шрифта”, нажмите клавишу **【←】/【→】** чтобы выбрать нужный размер, нажмите клавишу **【Enter】**, после чего в текущем абзаце и всех последующих будет установлен выбранный размер шрифта и автоматически вернется к экрану ввода.

Примечание: Размер шрифта зависит от выбранных расходных материалов.

Repeat

Repeat: Используется для установки количества повторной печати абзаца, диапазон повтора равен 1-300, начальное значение равно 1. Единичный повтор означает, что все содержимое выбранного документа печатается только один раз.

- 1) Нажмите клавишу **【Repeat】** отображаемую на дисплее:

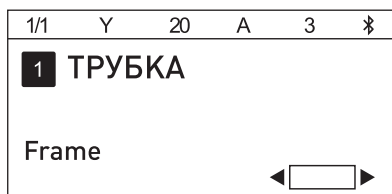


- 2) Введите количество повторений и нажмите клавишу **【Enter】** для успешной установки и возврата к экрану ввода документа.

Frame

Frame используется для установки рамок. Предусмотрено 8 стилей рамок: без рамок, тонкая прямоугольная, толстая прямоугольная, тонкая с закругленными углами, толстая с закругленными углами, пунктирная с прямыми углами, пунктирная с закругленными углами, прямая линия

- 1) Нажмите клавишу **【Frame】** отображаемую на дисплее:

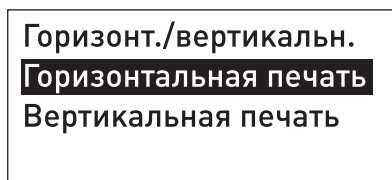


2) Нажмите клавиши [←]/[→] для выбора рамки, и нажмите **【Enter】** чтобы вернуться к экрану ввода.

Horizontal and vertical

Используется для смены направления печати абзаца. Значение по умолчанию - горизонтальная печать.

1) Нажмите клавишу **【VER / HOR】**, отображаемую на дисплее:

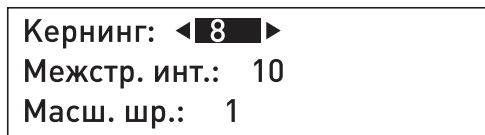


2) Нажмите клавишу **【↑】 / 【↓】** для выбора "Горизонтальная печать", нажмите **【Enter】**, "Горизонтальная печать" будет успешно установлена, после перейдите на экран ввода.

3) Нажмите клавишу **【↑】 / 【↓】**, для выбора "Вертикальная печать", нажмите **【Enter】**, "Вертикальная печать" будет успешно установлена, после перейдите на экран ввода.

Char space

Настраивает: кернинг, межстрочный интервал, масштабирование шрифта. Вы можете установить расстояние между символами в абзаце, расстояние между строками и эффекты масштабирования.



1) Нажмите клавишу **【Char space】** отображаемую на дисплее:

2) Нажмите клавишу **【↑】 / 【↓】** для выбора "Расстояние между символами" (Кернинг), нажмите **【←】 / 【→】** чтобы настроить пробелы между символами, нажмите **【Enter】**, настройка выполнена успешно, вернитесь к экрану ввода документа

3) Нажмите клавишу **【↑】 / 【↓】** для выбора настройки "Межстрочный интервал", нажмите **【←】 / 【→】** для настройки интервала, нажмите **【Enter】**, межстрочный интервал установлен успешно, вернитесь к экрану ввода документа.

4) Нажмите клавишу **【↑】 / 【↓】** для выбора настройки "Масштаб шрифта", нажмите **【←】 / 【→】** для регулировки масштаба, нажмите **【Enter】**, настройка масштабирования шрифта успешно установлена, вернитесь к экрану ввода документа.

Density

Настройка концентрации действует полностью со всем документом. Диапазон 1-7.

1) Нажмите клавишу **【Density】** отображаемую на дисплее:

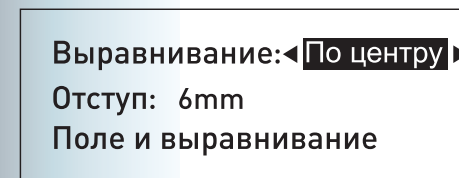


2) Нажмите клавишу [←]/[→] для выбора значения концентрации, и нажмите **【Enter】** для подтверждения выбора плотности и возврата к экрану ввода документа.

Align

Настройка выравнивания действует на весь документ. Ниже приведены средства регулировки положения печати: Если положение абзаца не может быть напечатано ровно из-за влияния материала или внешних факторов, эти настройки могут помочь точно настроить положение текста в диапазоне ± 10 .

1) Нажмите клавишу **【Align】**, отображаемую на дисплее:



Alignment

1) Нажмите клавишу **【↑】 / 【↓】** для выбора "Выравнивание", по умолчанию установлено по центру.

2) Нажмите клавишу **【←】 / 【→】**, выберите "По центру", нажмите **【Enter】**, содержимое документа будет отцентрировано, и откроется экран ввода документа.

3) Нажмите клавишу **【←】 / 【→】**, выберите "Слева", нажмите **【Enter】**, содержимое документа будет напечатано левее, и откроется экран ввода документа.

4) Нажмите клавишу [←] / [→], выберите “Справа”, нажмите [Enter], содержимое документа будет напечатано правее, и откроется экран ввода документа.

5) Нажмите клавишу [←] / [→], выберите “Растянуть”, нажмите [Enter], содержимое документа будет напечатано с выравниванием по ширине.

Отступ

1) Нажмите клавишу [↑] / [↓], чтобы выбрать “Отступ”, значение по умолчанию 6 мм.

2) Нажмите клавишу [←] / [→], чтобы настроить значение отступа. Максимальное значение 20 мм. Отступ настраивается автоматически с левого и правого поля. После нажмите [Enter], размеры отступа установлены успешно, вернитесь к экрану ввода.

Примечание:

- Когда указана длина абзаца, отступ устанавливается автоматически, и не может быть изменен вручную.
- Отступ может быть настроен, когда длина абзаца настроена автоматически.

Поле и выравнивание

В форме [Align] нажмите клавиши [↑]/[↓], чтобы выбрать “Поле и выравнивание”, после чего нажмите клавишу [Enter], и на экране отобразится

Материал: ◀ Трубка ▶
Размер: 4²
Горизонтальн: 0.0
Вертикальный: 0.0

- 1) Нажмите клавишу [↑] / [↓] чтобы перейти к настройке “Материал”; нажмите клавишу [←] / [→] для выбора расходного материала.
- 2) Нажмите клавишу [↑] / [↓] чтобы перейти к настройке “Размер”; нажмите [←] / [→] для выбора размера требуемого материала.
- 3) Нажмите клавишу [↑] / [↓], чтобы перейти к настройке “Горизонтальный отступ”; нажмите [←] / [→] для установки значения отступа по горизонтали.
- 4) Нажмите клавишу [↑] / [↓] чтобы перейти к настройке “Вертикальный отступ”; нажмите [←] / [→] для установки значения отступа по вертикали.
- 5) Нажмите клавишу [Enter], для окончания настройки и перехода в окно ввода документа.

Примечание: Настройку “Поле и выравнивание” можно устанавливать индивидуально для каждого материала.

Нумерация

Используется для установки порядкового номера текущей строки. Каждой строке можно задать только один порядковый номер.

1) Перейдите в строку, для которой требуется установить порядковый номер.

2) Нажмите клавишу [SEQ], после чего на экране отобразится:

Тип сер.номера: ◀ 0-999 ▶
Старт номер: 0
Конечн.номер: 999

3) Нажмите клавишу [←] / [→] для выбора типа серийного номера.

4) Нажмите [↑] / [↓] для перехода к настройкам “Стартовый номер” и “Конечный номер”.

5) Для выбора используйте клавиши [←] / [→] чтобы выбрать начальный/конечный номера.

6) Нажмите клавишу [Enter], чтобы установить настройки нумерации и перейти к экрану ввода.

Обрез

Глубина надреза может настраиваться при износе резака и/или блока реза. Настройка производится в диапазоне ±10. Данная установка действует на содержимое всего документа.

Нажмите клавишу [Half Cut], после на экране появится:

Режим обрезки: ◀ Надрез ▶
Материал: Этикетка
Размер: 12mm
Глубина: 0

Half cut

- 1) Нажимайте клавиши [↑] / [↓] для перемещения между настройками функции обрезки.
- 2) Нажмите клавишу [←] / [→] для выбора “Надрез”.
- 3) Нажмите клавишу [↑] / [↓] для перемещения к настройке “Материал”; нажмите клавишу [←] / [→] для выбора нужного вам расходного материала.
- 4) Нажмите [↑] / [↓] для перехода в режим “Размер”; используйте клавиши [←] / [→] для выбора необходимого размера.
- 5) Нажмите [↑] / [↓] для перехода к настройке “Глубина”; используйте клавиши [←] / [→] для выбора глубины обрезки.
- 6) Нажмите [Enter], для сохранения настроек и перехода к экрану ввода.

Пунктир

- 1) Используйте клавиши **【↑】** / **【↓】** для выбора “Режим обрезки”.
- 2) Нажмите **【←】** / **【→】** чтобы выбрать режим “Пунктир”.
- 3) Нажмите **【Enter】** для сохранения настроек и перехода к экрану ввода.

Линия

- 1) Используйте клавиши **【↑】** / **【↓】** для выбора “Режим обрезки”.
- 2) Нажмите **【←】** / **【→】** чтобы выбрать режим “Линия”.
- 3) нажмите **【Enter】** для сохранения и перехода к экрану ввода.

Ничего

- 1) Нажмите **【↑】** / **【↓】** чтобы перейти к строке “Режим обрезки”.
- 2) Используйте клавиши **【←】** / **【→】** для выбора режима “Ничего”.
- 3) Нажмите **【Enter】** для сохранения настроек и перехода к экрану ввода.

Примечание

- **Надрез:** При выборе данной функции, устройство обрезает каждую напечатанную строку с двух сторон.
- **Пунктир:** При такой настройке устройство пропечатывает пунктирные линии в местах, где должен быть надрез.
- **Линия:** С данной установкой устройство пропечатывает сплошную линию в местах, где должен быть надрез.
- **Ничего:** При такой настройке напечатанные файлы никак не разделяются – ни надрезом, ни линиями.

Файл

Эта кнопка предназначена для создания, сохранения, открытия и удаления данных ввода на принтере. На принтере можно сохранять до 100 файлов.

Нажмите клавишу **【File】**, на экране отобразится:



Создание нового файла

- 1) Выберите «Новый» для создания нового файла.
- 2) В интерфейсе будет предложено выбрать материал и размер для конкретного типа расходного материала. Далее вы попадете в интерфейс ввода. Вводите необходимую информацию (контент), которую должен содержать ваш файл.
- 3) Если изначально в интерфейсе ввода были введены данные, то принтер вначале предложит их сохранить. Для создания нового файла при запросе “Сохранить файл?” выберите “нет”. Далее следуйте шагам из пункта 2.

Сохранение файла

- 1) Введите данные (контент) в интерфейс ввода.
- 2) Нажмите клавишу **【File】**
- 3) Выберите «Сохранить» для сохранения файла.
- 4) Назначьте имя файлу.

Если имя файла уже существует или текущий файл уже был сохранен, появится сообщение “Перезаписать файл” или “Сохранить как”. Если в интерфейс ввода не были занесены данные, то при сохранении появится сообщение “Нет данных”.

Открыть файл

Выберите “Открыть” чтобы попасть в список всех имеющихся файлов на принтере. Если на принтере нет сохраненных файлов, то при команде “Открыть” на экране появится сообщение “Нет файла”.

Удаление файла

- 1) Выберите «Удалить», чтобы попасть в список всех имеющихся файлов на принтере.

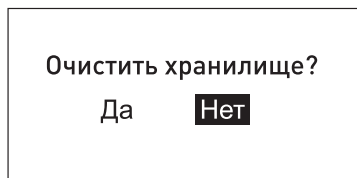
Удалить файл

001.xxxxx
002.xxxxx
003.xxxxx

- 2) При помощи **【↑】** / **【↓】** выберете файл, который необходимо удалить. Подтвердите удаление.

Удалить все файлы

1) Выберите команду «Стереть», на экране отобразится:



После команды “Да” все файлы будут удалены.

Примечание. Удаленные файлы невозможно восстановить.

Предварительный просмотр

Нажмите клавишу [Preview], вы можете предварительно просмотреть содержимое печати.

Reverse

Эта функция используется для вращения резинового валика в обратную сторону. Это нужно в таких случаях, когда материал наматывается на валик. Достаточно нажать клавишу [Reverse] и извлечь обернутый материал.

Если в устройстве находится кассета с риббоном, нажмите клавишу [Reverse], на экране отобразится окно с текстом “Выньте риббон”, как указано на рисунке:

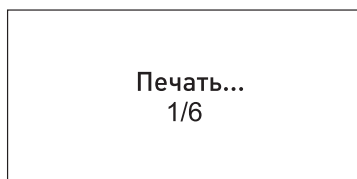


Если в устройстве нет кассеты с риббоном, повторно нажмите [Reverse], оно продолжит работать в обычном режиме.

Печать

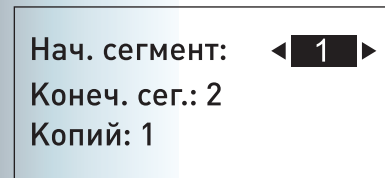
Печать одним нажатием

Нажмите клавишу [Print], после чего устройство начнет печать документа.:



Печать определенной группы сегментов

Нажмите сочетание клавиш [Shift+Print], на экране отобразится:



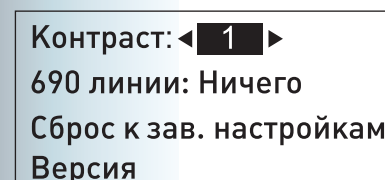
При помощи клавиш [↑]/[↓] выберете «Начальный сегмент» и установите с какого сегмента начнется печать. “Конечный сегмент” – до какого сегмента будет производится печать. Изменять значения можно при помощи клавиш [←]/[→]. Начните печать нажатием клавиши [Enter].

Массовая печать

Нажмите сочетание клавиш [Shift+Print]. При помощи клавиш [↑]/[↓] выберете “Копий”. При помощи клавиш [←]/[→] установите необходимое количество копий. Начните печать нажатием клавиши [Enter].

Настройки

Нажмите клавишу [Setting], на экране отобразится:



Контраст

- 1) Для выбора “Контраст” воспользуйтесь клавишами [↑]/[↓].
- 2) Нажмите кнопку [←]/[→], чтобы отрегулировать контраст. Можно настроить яркость от 1 до 5 уровней.
- 3) Нажмите [ENTER] для выбора и перейдите в интерфейс ввода.

690 линии

Функция подчеркивания цифровых значений 6, 9, 0.

- 1) Для выбора “690 линии” воспользуйтесь клавишами [↑]/[↓].
- 2) Нажмите кнопку [←]/[→], чтобы выбрать выводить (Да) линии или нет (Ничего).
- 3) Нажмите [ENTER] для выбора и перейдите в интерфейс ввода.

Сброс к заводским настройкам

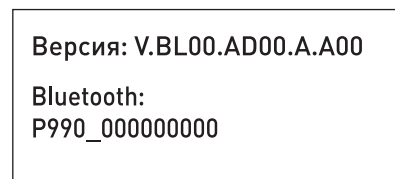
1) При помощи клавиш [↑]/[↓], выберите «Сброс к зав. настройкам».
Далее на экране появится.



2) При выборе «Нет», произойдет возврат к интерфейсу ввода. При выборе «Да», настройки сбросятся до заводских, а затем вернется к интерфейсу ввода.

Версия

При выборе “Версии” на дисплее отобразится текущая версия оборудования и имя принтера по Bluetooth связи.

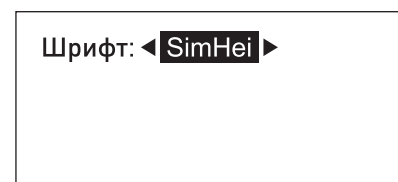


Для возврата в интерфейс нажмите одну из клавиш [ENTER] или [Cancel].

Шрифт

Эта клавиша используется для выбора шрифта вводимого текста.

1) Нажмите клавишу [Font].



2) Нажимайте клавиши [←] или [→] выбора нужного шрифта.
3) Нажмите клавишу [ENTER] для успешной установки.

Верхний и нижний индексы

Эта клавиша используется для установки символа (цифры или буквы) выше или немного ниже обычной строкой ввода.

- 1) Переместите курсор к символу, которому необходимо установить верхний индекс, нажмите клавишу [Sup2/Sub2], после чего верхний индекс появится над символом.
- 2) Переместите курсор к символу, которому необходимо установить нижний индекс, нажмите клавишу [Sup2/Sub2], после чего нижний индекс появится под символом.

Примечание

- Одним нажатием клавиши [Sup2/Sub2] можно установить только один символ в верхнем или нижнем индексе.
- Нельзя устанавливать [Sup2/Sub2] для шрифта размером 1 пункт.

Multi-Lines

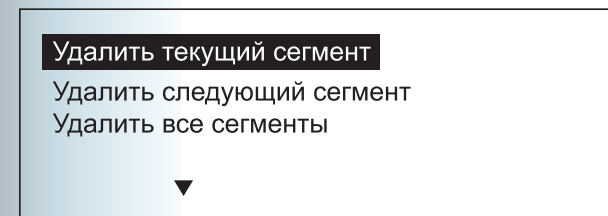
Эта клавиша используется для ввода нескольких строк. Наведите курсор на символы, которые нужно перенести на следующую строку в определенном абзаце, нажмите клавишу [Multi-Lines]. Тогда содержимое ввода, стоящее за курсором, перенесется на следующую строку.

Примечание

В зависимости от ширины расходного материала, количество строк в функции “Multi-Lines” может быть в диапазоне от 1 до 4 строк.

Delete

1) Нажмите клавишу [Delete], на экране отобразятся варианты действий:



- 1) "Удалить текущий сегмент", нажмите клавишу [ENTER], сегмент будет удален.
- 2) "Удалить следующий сегмент", нажмите клавишу [ENTER], сегмент который находится за курсором, будет удален.
- 3) "Удалить все сегменты", нажмите клавишу [ENTER], чтобы удалить все ранее созданные сегменты.
- 4) "Удалить текст и формат", нажмите клавишу [ENTER], чтобы удалить текст и формат всех сегментов, оставив только пустой сегмент.
- 5) "Удалить только текст", нажмите клавишу [ENTER], чтобы удалить текст всех сегментов, но при этом сохранить формат.
- 6) "Удалить только формат", нажмите клавишу [ENTER], чтобы удалить формат применяемый во всех сегментах, но при этом сохраняя текст ввода.

Переключение заглавных/строчных букв

Нажмите **[A/a]** один раз и вводимые символы будут переключены. По умолчанию стоит верхний регистр.

Переключатель русского/английского языка [Русский / English]

Эта клавиша используется для переключения функций ввода на английском и русском языках. По умолчанию стоит английский язык ввода.

- 1) Нажмите кнопку **[Русский / English]**, и текущее состояние ввода отобразится на дисплее.
- 2) Выберите язык, введите символ, нажмите клавишу **[↑]/[↓]**, чтобы проверить предыдущую или следующую страницу. После выбора определенного символа нажмите клавишу **[Space]** или **[Enter]**.
- 3) Нажмите клавишу **[A/a]**, чтобы переключиться в режим ввода заглавных букв.

Backspace

Эта клавиша используется для удаления символов перед курсором. Поместите курсор позади удаляемых символов и нажмите **[Backspace]** для удаления символов перед курсором.

[→] , **[←]**

Эти клавиши используются для перемещения курсора или выполнения других функций.

[↑] , **[↓]**

Эти клавиши используются для перемещения курсора между каждым абзацем или выполнения других функций.

Shift

Shift+[Repeat]: Метод повтора

Shift+C: Копирование

Shift+V: Вставить

Shift+M: Проверьте использование счетчиков этикеток и ленты.

Shift+FR: Выбрать функцию

Enter

Эта клавиша используется для создания нового абзаца между двумя абзацами или в конце текста.

Примечание:

- Статус настройки нового абзаца такой же, как и у предыдущего абзаца.
- Новый абзац будет упорядочен. Максимальное количество абзацев - 120.
- Если новый абзац не содержит символов, он будет проигнорирован при печати.

6 Технические характеристики

Параметры принтера

Модель изделия	Puty P995CH
Внешнее подключение	Автономная работа + управление через компьютер
Метод печати	Термотрансферная печать
Разрешение печати	300dpi
Размера шрифта	8 размеров (соответствуют различным материалам)
Длина сегмента	5-300 мм
Повторы печати	1-300 раз
ПВХ трубка	0.5 ² -8 ²
Термоусодочная трубка	Ф1.0 - Ф 8.0
Этикетки	6 / 9 / 12 мм
ПВХ лента для клемм	4 мм
Скорость печати	С резом - 42 сег/мин ; Без реза - 135 сег/мин Каждый сегмент 20 мм
Дисплей	с подсветкой
Поддерживаемые символы	Китайские иероглифы, английские буквы, цифры и спец. символы (русские, греческие буквы и т.д.)
Способ ввода	QWERTY-клавиатура
Объем памяти	Максимум 100 файлов, до 1400 в каждом
Метод обрезки	Автоматический и ручной рез
Кассеты риббона	Специальные кассеты, черный/белый/красный
Питание	DC 12V 3A
Внешние габариты	298x260x100 мм
Вес	2.0 кг
Условия эксплуатации	5°C - 40°C

Таблица расходных материалов

Расходные материалы	Цвет/Размеры
Кассета риббона	Черный (12 мм x 100 м)
	Красный (12 мм x 100 м)
	Белый (12 мм x 100 м)
Этикетки	Белый (12 мм x 16 м)
	Желтый (12 мм x 16 м)
	Серебряный (12 мм x 16 м)
	Белый (9 мм x 16 м)
	Желтый (9 мм x 16 м)
	Серебряный (9 мм x 16 м)
	Белый (6 мм x 16 м)
	Желтый (6 мм x 16 м)
Лента для клемм	Серебряный (6 мм x 16 м)
	Белый (4 мм x 3,5 м)

7 Установка драйвера

7.1 Установка программного обеспечения

7.1.1 Установка ПО на компьютер

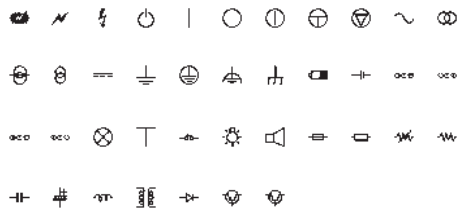
- 1) Пожалуйста, откройте веб-сайт www.tze1.ru/service/ для скачивания ПО.
- 2) Нажмите кнопку "Скачать".
- 3) Запустите установочный файл setup.exe.
- 4) Дождитесь полной установки.

7.1.2 Установка специального приложения APP



Отсканируйте QR-code для скачивания.

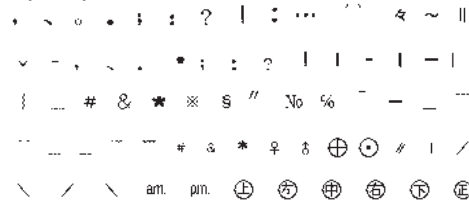
“Электрический” символ



Скобки



Пунктуация



Кириллица

А Б В Г Д Е Ё Ж З И Й К Л М Н
О П Р С Т У Ф Х Ц Ч Ш Щ Ъ Ы Ь
Э Ю Я а б в г д е ж ё з и й к
л м н о п р с т у ф х ц ч ш щ
ь ы ь ю я

Пиньинь

ā á ǎ à ò ó ô õ è é ě è ħ í ÿ
ǎ ú ú ú ū ú ū ū ū ñ ê ñ α í g n

Латинский

А В Г Д Е Z Н Θ Γ Κ Λ Μ Ν Ξ
Ο Π Ρ Σ Τ Υ Φ Χ Ψ Ω α β γ δ
ε ζ η θ ι κ λ μ ν ξ ο π ρ σ
τ υ φ χ ψ ω

Математика



Стрелки



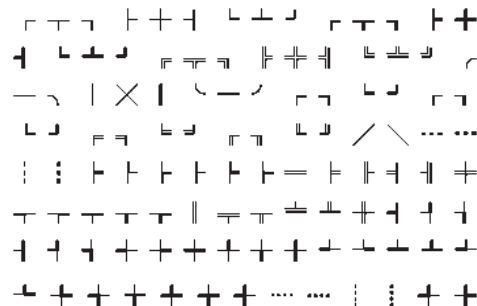
Надстрочные символы



Индекс



Табуляция



Гарантия

Условия гарантии

Уважаемый клиент, спасибо за покупку кабельного принтера РТ-995СН. По данному гарантийному талону вы можете обратиться за гарантийным обслуживанием. Пожалуйста, сохраните данный гарантийный талон в качестве доказательства права на гарантийное обслуживание.

Информация о продукте

Наименование продукта: **Кабельный принтер**

№ модели **Р995СН** Серийный номер _____

Дата покупки _____ (ДД/ММ/ГГГГ)

Гарантия до _____ (ДД/ММ/ГГГГ)

Информация о покупателе: ФИО _____

Телефон _____ Email _____

Название компании _____

Адрес _____ Должность _____

Информация о дилере _____ Должность _____

Название компании _____ Факс _____

Адрес _____ Контактное лицо _____

Тел. _____ Email _____

Политика предоставления гарантии:

- При подаче заявки на гарантийное обслуживание, пожалуйста, предоставьте гарантийный талон и доказательство покупки устройства.
- Гарантийное техническое обслуживание устройства производится исключительно в гарантийный период и в пределах гарантийных обязательств компании.
- В гарантийное обслуживание не входят сервисное обслуживание и запасные части. За это взимается плата, согласно тарифу.
- Продукт должен быть надлежащим образом упакован перед отправкой на ремонт во избежание его повреждения при транспортировке. В случае отсутствия надлежащей упаковки будет взиматься дополнительная плата за техническое обслуживание.
- Гарантийное обслуживание соответствующих продуктов производится в соответствии с Условиями гарантийного обслуживания.