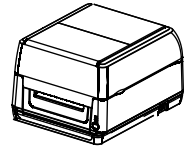


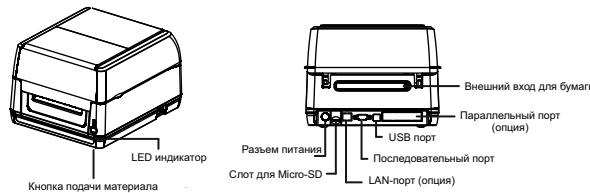
Термотрансферный принтер для штрихкодов Vell



Руководство пользователя

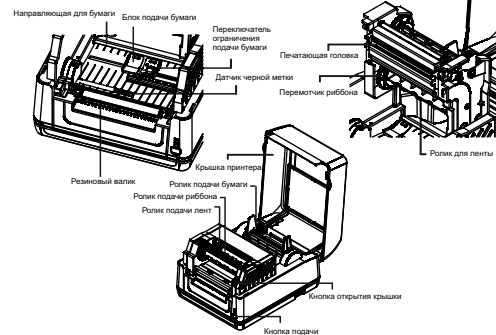
Серия термотрансферных принтеров

Обзор



Вид спереди

Вид сзади



Вид изнутри

Внимание:

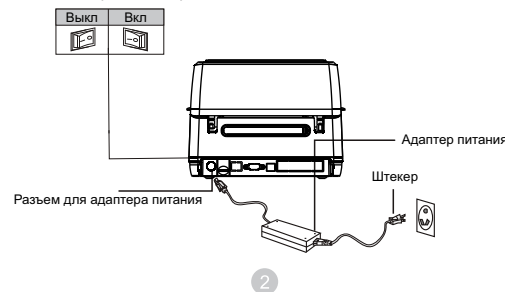
Интерфейс и внешний вид принтера могут зависеть от типа приобретенной модели. Пожалуйста, ознакомьтесь с фактическим интерфейсом и внешним видом или обратитесь к поставщику.

Комплектация

Номер	Наименование	Количество
1	Принтер	1
2	Адаптер питания	1
3	Шнур питания	1
4	Направляющая бумаги	1
5	Держатель риббона	2
6	Направляющая риббона	2
7	Риббон	1
8	Бумага	1
9	Пустой рулон риббона	1
10	Руководство пользователя	1
11	USB-кабель	1
12	CD диск	1

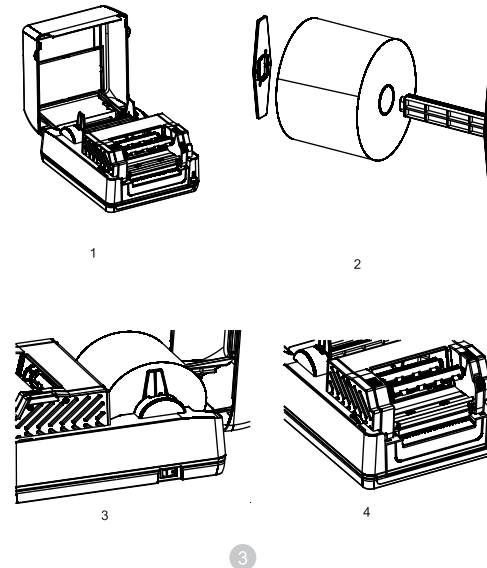
Подключение устройства

- Поместите принтер на устойчивую поверхность и убедитесь, что питание выключено.
- Подключите кабель передачи данных USB к принтеру и компьютеру.
- Подключите шнур питания к разъему питания на задней панели принтера, а другой конец - к розетке переменного тока.



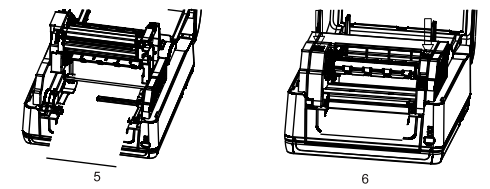
Установка бумаги

- Потяните обеими руками за держатели, установленные по бокам на крышке принтера.
- Поместите рулон на направляющую для бумаги и установите ограничители.
- Установите рулон в принтер (если используется бумага шириной 4 дюйма, снимите ограничители и используйте только рулон бумаги).
- Нажмите на рычажок для открытия печатающей головки, чтобы установить бумагу к печатающей головке.



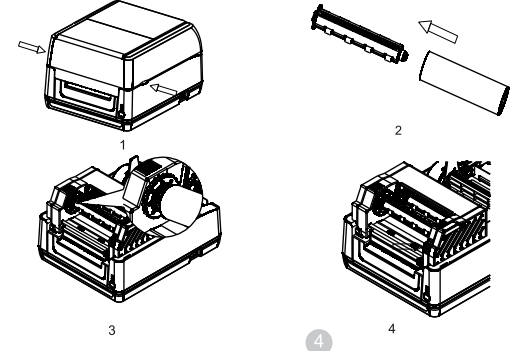
(5) Вытяните конец бумаги (сторона для печати должна находиться сверху), пропустите ее под металлический держатель и через датчик бумаги, а затем протяните бумагу через резиновый валик и отрегулируйте направляющие бумаги так, чтобы они соответствовали ширине бумаги и слегка соприкасались с ней.

(6) Нажмите обеими руками на печатающую головку, чтобы закрыть ее. Убедитесь, что печатающая головка плотно закрыта, чтобы обеспечить качество печати.



Установка риббона

- Потяните обеими руками за держатели, установленные по бокам на крышке принтера.
- Вставьте 4-дюймовый пустой сердечник в ролик ленты.
- Вставьте левую сторону ролика в устройство перематки ленты, надавите, а затем установите правую сторону.
- Нажмите на рычажок для открытия печатающей головки.



(5) Установите риббон на направляющую.

(6) Вдавите левую сторону ролика риббона в лентопротяжный механизм, а затем загрузите правую сторону.

(7) Плавно протяните ленту риббона вниз к пустому рулону риббона.

(8) Вращайте колесо перематчика риббона в направлении, указанном на рисунке ниже, пока черная область ленты не покроет печатающую головку, и плотно намотайте ленту так, чтобы на ней не было складок.

(9) Нажмите обеими руками как указано на рисунке ниже, чтобы закрыть печатающую головку; Убедитесь, что печатающая головка плотно закрыта.

Общая функция клавиш

1. Функции клавиш

- Formfeed (Подача бумаги)** - Когда принтер находится в режиме ожидания, нажмите кнопку FEED один раз, чтобы автоматически подать бумагу.
- Pause (Пауза)** - Когда принтер печатает, нажмите кнопку FEED, чтобы приостановить печать. В это время индикатор питания мигает синим цветом. Нажмите кнопку FEED еще раз, и печать продолжится.
- Selftest (Самотестирование)** - Принтер должен быть выключен. Нажмите и удерживайте кнопку FEED, продолжая удерживать кнопку, включите принтер. После включения не отпускайте кнопку, пока индикатор POWER и индикатор READY не мигнут 3 раза, затем отпустите.
- Correction paper (Корректировка бумаги)** - Принтер должен быть выключен. Нажмите и удерживайте кнопку подачи бумаги, продолжая удерживать, включите питание, удерживайте кнопку FEED пока индикатор READY не мигнет красным 3 раза, затем отпустите.
- Initialize the printer (Инициализация принтера)** - Нажмите и удерживайте кнопку подачи бумаги, затем включите питание не отпуская кнопку подачи бумаги, удерживайте кнопку подачи бумаги пока индикатор POWER не мигнет 3 раза, затем отпустите.

Описание светодиодных индикаций

Состояние светодиодного индикатора	Описание
Мигает красный свет	В принтере закончилась бумага
Красный и синий индикаторы мигают попеременно	Принтер перегревается
Мигает синий свет	Принтер приостанавливает работу
Горит синий свет	Принтер включен и находится в нормальном состоянии
Горит красный свет	Крышка принтера открыта

Устранение неполадок

В таблице ниже приведен список распространенных проблем при работе с принтером и способы их решения. Если вы последовали нашим рекомендациям по устранению неполадок, а принтер по-прежнему не работает должным образом, обратитесь за помощью в отдел качества по электронной почте ok@tze1.ru

Вопрос	Причина	Решение
Индикатор питания не горит	<ul style="list-style-type: none"> Штекер розетки переменного тока и штекер блока питания неправильно подключены к гнезду принтера Адаптер питания принтера не включен 	<ul style="list-style-type: none"> Проверьте разъем питания и убедитесь, что розетка переменного тока и вилка блока питания правильно подключены к принтеру. Включите адаптер питания.
Индикатор принтера мигает красным цветом	<ul style="list-style-type: none"> Не закрыто гнездо печатающей головки Кончилась этикетка Неправильная траектория установки этикетки Датчик не обнаружил ленту Возможно, внутри принтера застряла бумага. 	<ul style="list-style-type: none"> Закройте стойку печатающей головки Установите новые этикетки. Подробнее см. шаги по установке этикеток Отрегулируйте параметры и выполните печать. Очистите внутреннюю поверхность принтера
Проблема фальцовки	<ul style="list-style-type: none"> Неравномерное давление печатающей головки Неправильно установлены этикетки Неправильная концентрация печати Неправильно установлена бумага для этикеток 	<ul style="list-style-type: none"> Пожалуйста, установите соответствующую этикетку для концентрации печати Пожалуйста, отрегулируйте регулятор ширины этикетки, чтобы он соответствовал ширине этикетки

Плохое качество печати	<ul style="list-style-type: none"> Неправильно установлены этикетки На печатающей головке скопился пыль или клей Неправильно установлена концентрация печати Повреждена печатающая головка 	<ul style="list-style-type: none"> Установите на место расходные материалы Очистите печатающую головку Очистите резиновый валик Отрегулируйте концентрацию печати и скорость печати принтера Распечатайте значение самостоятельного тестирования, проверьте итоговое решение Если в решении ошибка печатающей головки, то печатающая головка повреждена, пожалуйста, обратитесь в отдел качества ok@tze1.ru Если толщина этикетки превышает 0,22 мм, качество печати может ухудшиться. Убедитесь, что крепление печатающей головки полностью закрыто.
Отсутствие этикетки при печати	<ul style="list-style-type: none"> Неправильная или неполная настройка размера этикетки Датчик этикетки перекрыт инородным предметом, что приводит к неправильному обнаружению этикетки 	<ul style="list-style-type: none"> Отрегулируйте параметры и выполните печать. Умеренно уменьшите зазор в шаблоне Удалите посторонние предметы между датчиками
При печати этикеток появляется серая линия	<ul style="list-style-type: none"> На печатающей головке имеется грязь Резиновый ролик загрязнен 	<ul style="list-style-type: none"> Очистите печатающую головку Очистите резиновый валик
Не хватает содержимого для печати слева и справа	<ul style="list-style-type: none"> Неправильная установка размера этикетки Превышена максимальная ширина печати 	<ul style="list-style-type: none"> Установите правильный размер этикетки Используйте рулон в пределах максимальной ширины
Невозможно распечатать содержимое или напечатать неправильное содержимое	<ul style="list-style-type: none"> Принтер находится в режиме Hex Dump Неправильно настроена связь через последовательный порт (RS-232). 	<ul style="list-style-type: none"> Перезапустите принтер, затем выйдите из режима Hex Dump Сбросьте скорость передачи данных принтера и компьютера, чтобы она была одинаковой

Техническое обслуживание

1. Если при работе принтера возникают следующие ситуации, необходимо прочистить печатающую головку и узлы:

- Печать нечеткая
- Сильный шум при подаче бумаги
- На печатающей головке застряла грязь

2. Печатающую головку следует очищать через 3-5 минут после окончания печати. Для этого необходимо выполнить следующие действия:

- Отключите устройство от сети и откройте верхнюю крышку;
- Протрите пыль на поверхности печатающей головки с помощью ватного шарика, смоченного спиртом (Этанол 100%);
- Через 5-10 минут, когда спирт полностью испарится, можно приступать к печати.

Рекомендации: Регулярно очищайте печатающие головки, конусы и датчики в соответствии с вышеописанными шагами.

⚠ Обратите внимание:

- Не прикасайтесь к печатающей головке непосредственно руками;
- Для очистки печатающей головки используйте 100% Этанол.
- Не используйте технический и медицинский спирт, чтобы не повредить печатающую головку.
- Если принтер часто выдает сообщения об ошибках, попробуйте очистить датчик принтера.

